

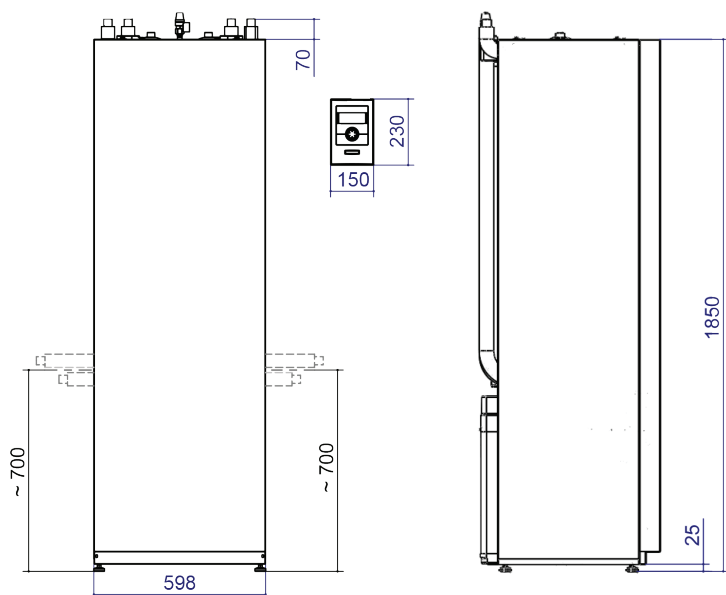


Alpha Innotecin maahantuojana Suomessa toimii Scanvarm Oy Ab. Scanvarm Oy Ab kuuluu Scanoffice Groupiin, Pohjoismaiden suurimpaan lämpöpumppujen maahantuonti- ja valmistuttaja yritysryhmään. Suomalainen Scanoffice Group on toiminut vuodesta 1984 ja sen liikevaihto on 47 miljoonaa euroa. Scanoffice Groupiin kuuluvat Suomessa Scanoffice Oy sekä Scanvarm Oy Ab ja Ruotsissa ScanMont AB.

Yritysryhmän logistiikkakeskuksessa Espoon Juvanmalmilla varastomme keskimäärin noin 5 000 laitetta, taataksemme nopeat toimitukset jälleenmyyjäverkostollemme.

## Tekniset tiedot

MALLI	PWZSV 6 Nordic Inverter	PWZSV 9 Nordic Inverter	PWZSV 12 Nordic Inverter	PWZSV 16 Nordic Inverter
Energialuokka (55°C + ohjain)	A+++	A+++	A+++	A+++
Lämmitysteho, B0/W35 - EN14511	1,25 - 5,95 kW	1,77 - 8,65 kW	2,48 - 13,56	3,2 - 17,20 kW
Maksimi antolämpötila, °C	65°C	65 °C	65 °C	65°C
COP, B0/W35 - EN14511	4,86	4,76	4,87	4,92
Käyttövesivaraaja	186 l, rosteri	186 l, rosteri	186 l, rosteri	186 l, rosteri
Sähkövastus	9 kW, säädettävä	9 kW, säädettävä	9 kW, säädettävä	9 kW, säädettävä
Kylmäaine, määrä	R407C, 1,16kg	R407C, 1,25kg	R407C, 2,0kg	R407C, 2,20kg
GWP-arvo	1774	1774	1774	1774
CO <sub>2</sub> ekvivalentti, t CO <sub>2</sub>	2,1	2,2	3,5	3,9
Laitteen paino, kg	205	209	228	240
Kylmämodulin paino, kg	80	84	103	115
Kompressorin ottoteho, EN14511	0,67 kW	0,82 kW	1,04 kW	1,91 kW
Sähkönsyöttö valmiiksi asennettu	3-N/PE/400V/50Hz sulakekoko 10-35A	3-N/PE/400V/50Hz sulakekoko 10-35A	3-N/PE/400V/50Hz sulakekoko 10-35A	3-N/PE/400V/50Hz sulakekoko 10-35A



Virallinen maahantuojaja:

# SCANVARM

Juvanmalmintie 11  
02970 Espoo  
Puhelin (09) 290 2240

**SOG**  
SCANOFFICE GROUP

[www.scanvarm.fi](http://www.scanvarm.fi)

Jälleenmyyjä:

